

Sicherheitsabblaseventil FRSBV

4.15

DUNGS®
Combustion Controls



Technik

Das DUNGS Sicherheitsabblaseventil Typ FRSBV ist eine federbelastete Sicherheitsabblaseeinrichtung (SBV) mit einstellbarem Ansprechdruck. Das Sicherheitsabblaseventil entspricht DIN 3381.

- Eingangsdrücke bis 1,0 bar (100 kPa)
- Große Durchflußleistung
- Sicherheitsmembrane
- Serienmäßig interner Impuls für den Ansprechdruck
- Gewindeanschluß Rp 1

Anwendung

Sicherheitsabblaseventil für Gasbrenner und Gasgeräte.

Geeignet für Gase der Gasfamilien 1,2,3 und sonstige neutrale gasförmige Medien.

Buntmetallfrei, geeignet für Gase bis max. 0,1 Vol. % H₂S, trocken.

Zulassung

EG-Baumusterprüfbescheinigung nach EG-Gasgeräte richtlinie:

FRSBV CE-0085 AS0461

EG-Baumusterprüfbescheinigung nach EG-Druckgeräte richtlinie:

FRSBV CE0036

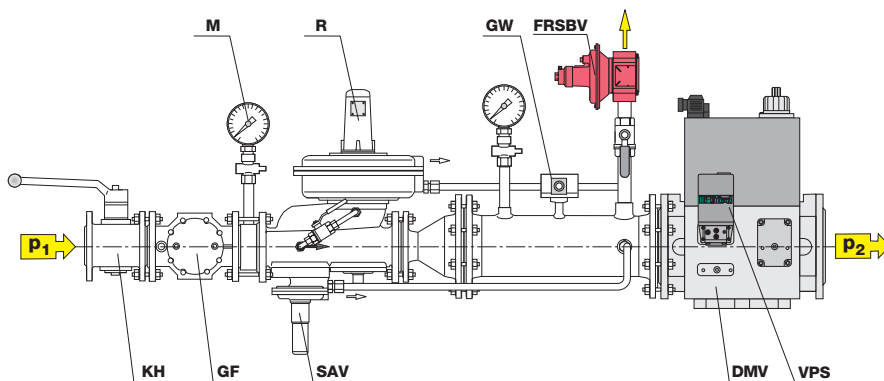
Zulassungen in weiteren wichtigen Gasverbrauchsländern.

FRSBV

Federbelastete Sicherheitsabblaseeinrichtung mit einstellbarer Sollwertfeder.
Interner Abgriff des Ansprechdruckes.

Technische Daten

Nennweiten Rohrgewinde nach ISO 7/1	DN 25 Rp 1
Max. Betriebsdruck	bis 1,0 bar (100 kPa)
Sicherheitsabblaseventil	Sicherheitsabblaseeinrichtung nach DIN 3381
Eingangsdruckbereich	bis 1,0 bar (100 kPa)
Einstellbereich, Ansprechdruck	20 mbar (2 kPa) bis 1000 mbar (100 kPa) in Abhängigkeit der einstellbaren Sollwertfeder
Werkstoffe der gasführenden Teile	Gehäuse: Aluminium, Stahl Dichtungen und Membranen: NBR
Umgebungstemperatur	-15 °C bis +70 °C
Einbaulage	Federdom waagrecht liegend bis stehend senkrecht
Meßanschlüsse	G 1/4 ISO 228 beidseitig im Eingangsbereich
Impulsanschluß	intern vorhanden im Eingangsbereich
Atmungsleitung	Atmungsleitung nur in Sonderfällen notwendig, da Sicherheitsmembrane eingebaut. Anschluß: G 1/4 ISO 228

FRSBV-Anwendung, Beispiel**Regelstrecke**

KH	Kugelhahn
GF	Gasfilter
M	Manometer
R	Gasdruck-Regler
SAV	Sicherheitsabsperrventil
GW	Gasdruckwächter
FRSBV	Sicherheitsabblaseventil
DMV	Doppelmagnetventil
VPS	Ventilprüfsystem

Federauswahl

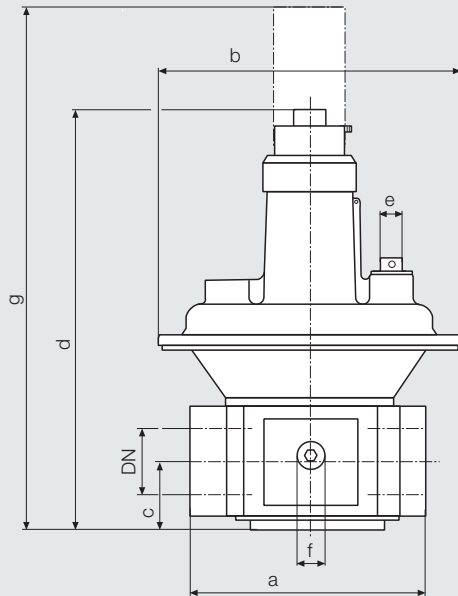
Der Ansprechdruck resultiert aus der Kraft der eingebauten Einstellfeder und der Gewichtskraft der beweglichen Teile.

Serienmäßig ist das Sicherheitsabblaseventil mit der gelben Feder ausgestattet. Durch den Wechsel der Sollwertfeder ist es möglich, weitere Ansprechdrücke einzustellen.

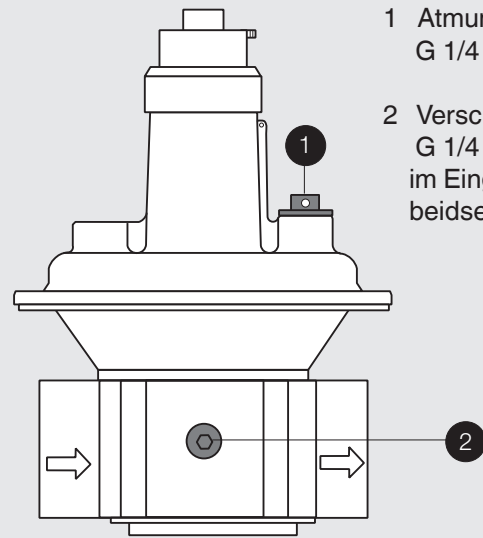
Sollwertfederbereich [mbar]	20 ... 100	70 ... 350	300 ... 1000
Federfarbe	Feder blau	Feder gelb Standard	Feder grau
Bestell-Nr.	226 381	226 382	226 383

⚠ Kondensat aus Leitungen darf nicht in das Sicherheitsabblaseventil geleitet werden. Das Sicherheitsabblaseventil ist durch einen geeigneten Schmutzfänger vor Verunreinigung zu schützen. Der Einbauraum der Einstellfeder darf nicht mit Brenngas oder Brenngas-Luftgemischen beaufschlagt werden.

Einbaumaße



Druckabgriffe

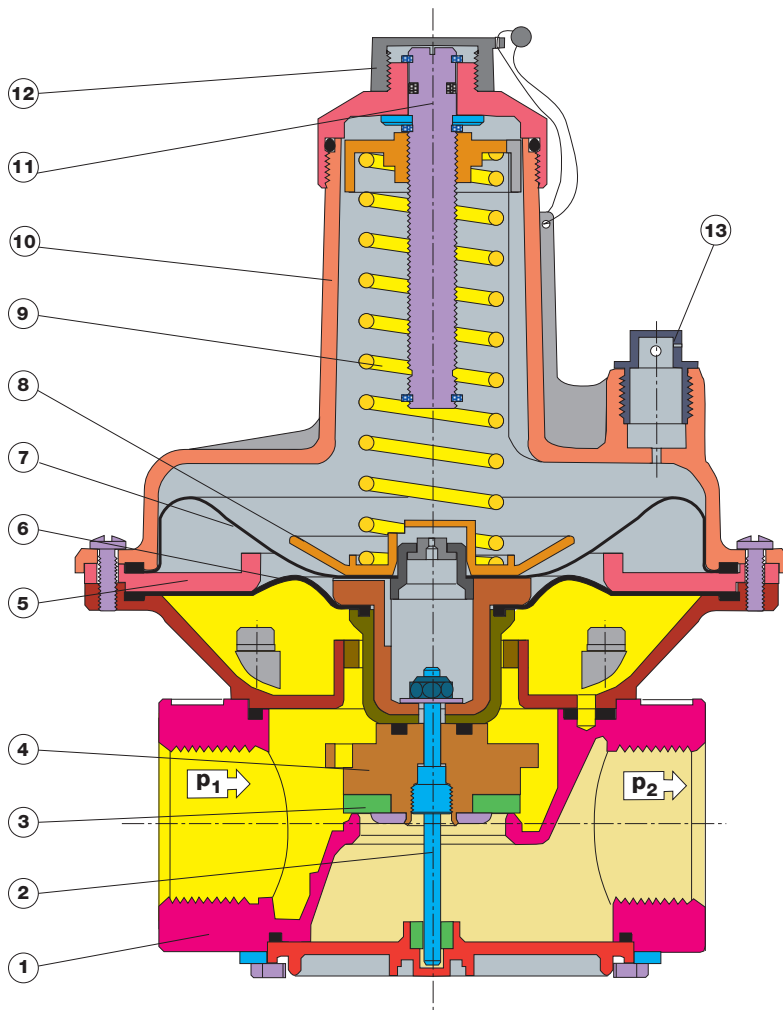


- 1 Atmungsstopfen,
G 1/4 ISO 228
- 2 Verschlusschraube
G 1/4 ISO 228
im Eingangsbereich
beidseitig

Typ	Best.-Nr.	P _{max.} [bar]	Rp/DN	Einbaumaße [mm]						Gewicht [kg]	
				a	b	c	d	e	f		g
FRSBV 1010	226 284	1,0	Rp 1	110	145	33	190	G 1/4	G 1/4	310	1,20

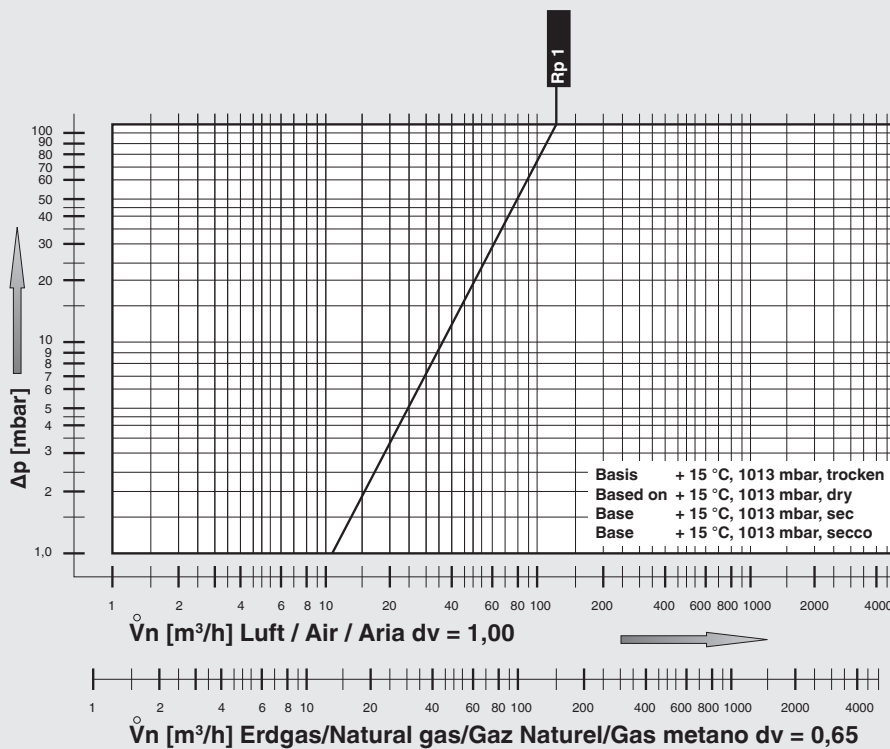
Schnittbild FRSBV 1010

Sicherheitsabblaseventil in Geschlossenstellung



- 1 Gehäuse
- 2 Spindel
- 3 Dichtring
- 4 Regelteller
- 5 Zwischenscheibe
- 6 Arbeitsmembrane
- 7 Sicherheitsmembrane
- 8 Membranteller
- 9 Sollwertfeder
- 10 Deckel
- 11 Verstelleinrichtung
- 12 Schutzkappe
- 13 Atmungsstopfen

Durchfluß-Diagramm, mechanisch offen



$$\dot{V}_{\text{verwendetes Gas/gas used/ gaz utilisé/gas utilizzato}} = \dot{V}_{\text{Luft/air/aria}} \times f$$

$$f = \frac{\text{Dichte Luft
Spec. weight air
poids spécifique de l'air
peso específico aria}}{\text{Dichte des verwendeten Gases
Spec. weight of gas used
poids spécifique du gaz utilisé
peso específico del gas utilizado}}$$

Gasart Type of gas Type de gaz Tipo di gas	Dichte Density Densité Densità [kg/m³]	dv	f
Erdgas/nat. Gas/ Gaz naturel/Gas metano	0.81	0.65	1.24
Stadtgas/City gas/ Gaz de ville/Gas città	0.58	0.47	1.46
Flüssiggas/LPG/ Gaz liquide/Gas liquido	2.08	1.67	0.77
Luft/Air/ Air/Aria	1.24	1.00	1.00

Änderungen, die dem technischen Fortschritt dienen, vorbehalten.

Hausadresse
Karl Dungs GmbH & Co. KG
Siemensstraße 6-10
D-73660 Urbach, Germany
Telefon +49 (0)7181-804-0
Telefax +49 (0)7181-804-166

Briefadresse
Karl Dungs GmbH & Co. KG
Postfach 12 29
D-73602 Schorndorf, Germany
e-mail info@dungs.com
Internet www.dungs.com