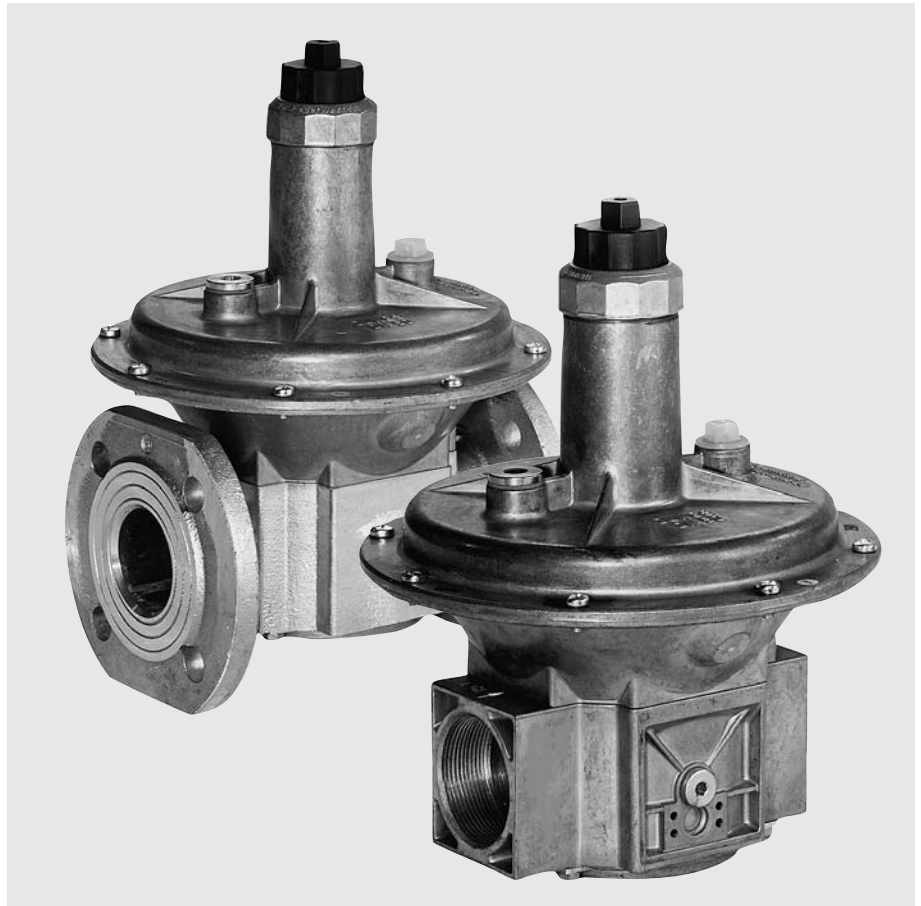


Druckregelgerät FRNG

Nulldruckregler Gleichdruckregler Druckluftgeführtes Druckregelgerät

DUNGS®
Combustion Controls

4.14



Technik

Das DUNGS Druckregelgerät Typ FRNG ist ein Druckregelgerät mit einstellbarer Sollwertfeder und vorgegebener Gegenfeder. Das Druckregelgerät entspricht der EN 88 und DIN 3380:

- **Eingangsdrücke bis 50 mbar (5 kPa) für Nulldruckanwendungen**
- **Eingangsdrücke bis 200 mbar (20 kPa) für Gleichdruckanwendungen**
- Bypass vorbereitet, Rp 3/8 - Rp 2
- Stabile, exakte und feinfühligere Regelung des Reglerausgangsdrucks
- Vordruckausgleichsmembrane
- Sicherheitsmembrane
- Serienmäßig interner Impuls für den Reglerausgangsdruck, externer Impulsanschluß vorbereitet
- Serienmäßiger Anschluß für Gebläse-
druck

Anwendung

Das DUNGS Druckregelgerät Typ FRNG ist geeignet für Gase der Gasfamilien 1, 2, 3 und sonstige neutrale gasförmige Medien.

Buntmetallfrei, geeignet für Gase bis max. 0,1 vol. % H₂S, trocken.

Zulassung

EG-Baumusterprüfbescheinigung nach EG - Gasgeräte-richtlinie.

FRNG 5... CE-0085AQ 7126

Zulassung in weiteren wichtigen Gasverbrauchs-ländern.

FRNG Federbelastetes Druckregelgerät mit einstellbarer Sollwertfeder und vorgegebener Gegenfeder. Interner Abgriff des Reglerausgangsdruckes, externe Impuls- und Gebläsedruckanschlüsse vorbereitet. Geeignet zur Regelung des Reglerausgangsdruckes über eine pneumatische Führungsgröße.

Technische Daten

Nennweiten	DN	40 50 65 80 100 125 150
Rohrgewinde nach ISO 7/1	Rp	3/8 1/2 3/4 1 1 1/2 2
Flansche	Anschlußflansche nach DIN EN 1092-1	
Max. Betriebsdruck	bis 500 mbar (50 kPa)	
Druckregelgerät	Druckregelgerät nach EN 88, Klasse A, Gruppe 2, DIN 3380 RG 10, EN 12078	
Eingangsbereich		
Nulldruckregler	5 bis 50 mbar (0,5 - 5 kPa)	
Gleichdruckregler	5 bis 200 mbar (0,5 - 20 kPa)	
Druckluftgeführtes Druckregelgerät	bis 500 mbar (50 kPa)	
Ausgangsbereich	Nulldruckregler	-3 bis 5 mbar (-0,3 bis 0,5 kPa)
	Gleichdruckregler	-10 bis 150 mbar (-1 bis 15 kPa)
	Druckluftgeführtes Druckregelgerät bis max. 350 mbar (35 kPa)	
Werkstoffe der gasführenden Teile	Gehäuse: Aluminium, Stahl, buntmetallfrei Dichtungen und Membranen: NBR	
Umgebungstemperatur	-15 °C bis +70 °C	
Einbaulage	Reglerdom stehend senkrecht bis waagrecht liegend Rp 1/2 - DN 100 Reglerdom senkrecht stehend DN 125, DN 150	
Meß- / Zündgasanschlüsse	G 1/4 ISO 228 beidseitig im Eingangsbereich	
Meßöffnung	G 1/8 ISO 228 im Bodendeckel (Option DN 125, DN 150) widerverschließbare Öffnung zur Einstellung anlagenspezifischer Werte bei der Inbetriebnahme der Anlage z. B. Gasmotor.	
Bypass	Bypass vorbereitet: Rp 3/8 - Rp 2 am Gehäuse rechts	
Impulsanschluß	intern vorhanden im Ausgangsbereich, extern am Gehäuse vorbereitet: Rp 3/8 - Rp 1 links, G 1/8; beidseitig ab Rp 1 1/2 , DN 40 G 1/4 ; interner Impuls verschließbar	
Atmungsleitung / Druckanschluß für Gebläsedruck	Atmungsleitung muß nicht verlegt werden, vorhandener Anschluß kann als Druckanschluß für die Führungsgröße (Gebläsedruck) genutzt werden. Anschluß: G 1/4 bis Rp 1; ab Rp 1 1/2 , DN 40: G 1/2	
Führungsgröße Gebläsedruck	für Gleichdruckanwendungen und Gas-Luft-Verbundanwendungen mit Druckverhältnis ca. 1:1 und mit Druckluft geführtem Betrieb: $p_{\max.} = 150 \text{ mbar (15 kPa)}$	

Federauswahl

Der Ausgangsdruck resultiert aus der Kraft der eingebauten Einstellfeder, der Gegenfeder und der Höhe des anliegenden Gebläsedruckes. Serien-

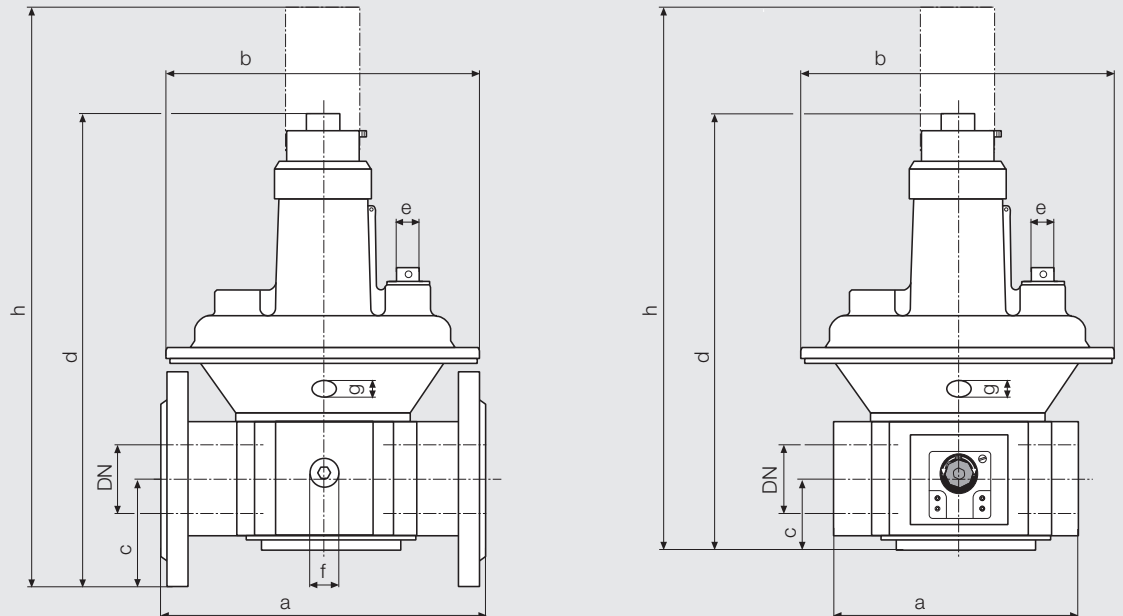
mässig ist das Druckregelgerät mit der braunen Feder Nr. 1 ausgestattet. Durch den Wechsel der Einstellfeder ist es möglich, größere positive Null-

punktverschiebungen (Offset) des Ausgangsdruckes zu realisieren (siehe Abbildung "Druckluftgeführtes Druckregelgerät").

Sollwertfederbereich [mbar]	2,5...+9 Feder 1 braun	5...13 Feder 2 weiß	5...20 Feder 3 orange	10...30 Feder 4 blau	25...55 Feder 5 rot	30...70 Feder 6 gelb	60...110 Feder 7 schwarz	100...150 Feder 8 rosa	140...200 Feder 9 grau
Nennweite Rp/DN	Standard Feder 2 ... 9 nur für Druckluftanwendungen								
Rp 3/8, Rp 1/2	229 817	229 818	229 820	229 821	229 822	229 823	229 824	229 825	229 826
Rp 3/4	229 833	229 834	229 835	229 836	229 837	229 838	229 839	229 840	229 841
Rp 1	229 842	229 843	229 844	229 845	229 846	229 847	229 848	229 849	229 850
Rp 1 1/2, DN 40	229 851	229 852	229 853	229 854	229 869	229 870	229 871	229 872	229 873
Rp 2, DN 50	229 874	229 875	229 876	229 877	229 878	229 879	229 880	229 881	229 882
DN 65, 80	229 883	229 884	229 885	229 886	229 887	229 888	229 889	229 890	229 891
DN 100	229 892	229 893	229 894	229 895	229 896	229 897	229 898	229 899	229 900
DN 125	229 901	229 902	229 903	229 904	229 905	229 906	229 907	229 908	243 416
DN 150	229 909	229 910	229 911	229 912	229 913	229 914	229 915	229 916	243 417

Standard Offset ≤ 5 mbar (Schließkraft der Gegenfeder in Geschlossenstellung)

Einbaumaße



Typ	Bestell- Nummer	p _{max.} [mbar]	Rp / DN	Einbaumaße [mm]							Gewicht [kg]	
				a	b	c	d	e	f	g		h
FRNG 503	220 967	500	Rp 3/8	75	115	24	143	G 1/4	G 1/4	G 1/8	225	0,60
FRNG 505	220 968	500	Rp 1/2	75	115	24	143	G 1/4	G 1/4	G 1/8	225	0,60
FRNG 507	220 969	500	Rp 3/4	100	130	28	165	G 1/4	G 1/4	G 1/8	245	1,00
FRNG 510	220 970	500	Rp 1	110	145	33	190	G 1/4	G 1/4	G 1/8	310	1,20
FRNG 515	209 064	500	Rp 1 1/2	150	195	40	250	G 1/2	G 1/4	G 1/4	365	2,50
FRNG 520	209 065	500	Rp 2	170	250	47	310	G 1/2	G 1/4	G 1/4	450	3,50
FRNG 5040	159 350	500	DN 40	200	195	75	280	G 1/2	G 1/4	G 1/4	395	3,50
FRNG 5050	209 067	500	DN 50	230	250	82,5	340	G 1/2	G 1/4	G 1/4	480	5,00
FRNG 5065	209 068	500	DN 65	290	285	92,5	405	G 1/2	G 1/4	G 1/4	590	7,50
FRNG 5080	209 069	500	DN 80	310	285	100	405	G 1/2	G 1/4	G 1/4	590	10,00
FRNG 5100	214 422	500	DN 100	350	350	110	495	G 1/2	G 1/4	G 1/4	760	16,00
FRNG 5125	220 758	500	DN 125	400	400	125	635	G 1/2	G 1/4	G 1/4	1000	28,00
FRNG 5150	224 212	500	DN 150	480	480	142,5	780	G 1/2	G 1/4	G 1/4	1180	38,00
Bypass- drossel	225 256											
Rp 3/8 - Rp2												

Funktion

Wirkungsweise nach dem Kräftevergleichsprinzip zwischen der Kraft:

- der einstellbaren Sollwertfeder
 - der vorgegebenen Gegenfeder
 - aus dem Differenzdruck an der Arbeitsmembrane
- und**
- der Gewichtskraft der beweglichen Teile.

Die Gegenfeder wirkt der Einstellfeder und der Gewichtskraft der beweglichen Teile entgegen. Abhängig von der Vorspannung der Einstellfeder und der Einbaulage wird die Kraft der Gegenfeder kompensiert.

Überkompensation führt zu positiven Reglerausgangsdrücken, Teilkompensation führt zu negativen Reglerausgangsdrücken.

Hinweise

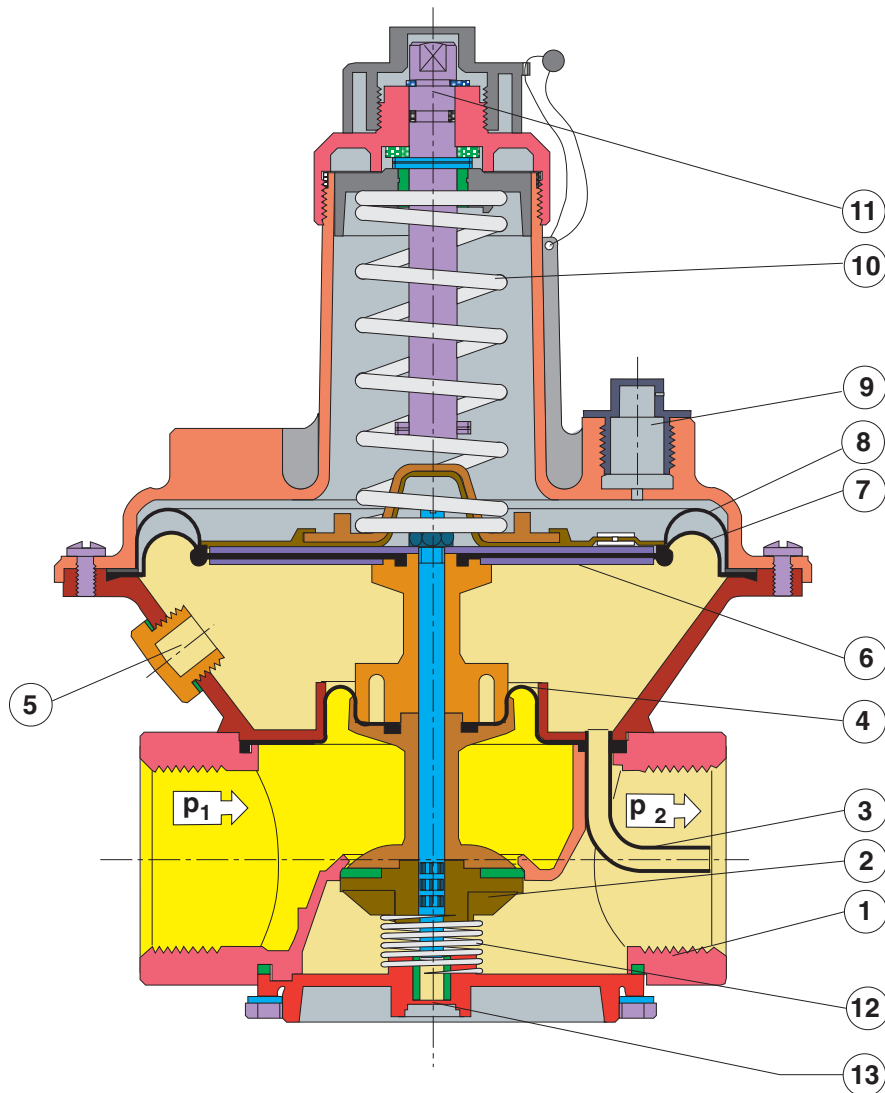
Gasführende Leitungen, Impuls- und Verbindungsleitungen müssen aus Stahl und mindestens PN 1, DN 6 sein.

Die Leitungen müssen den thermischen, chemischen und mechanischen Belastungen standhalten. Die Leitungen müssen dauerhaft und sicher gegen Verformung und Abriss sein.

⚠ Kondensat aus Leitungen darf nicht in das Druckregelgerät geleitet werden.

⚠ Der Einbauraum der Einstellfeder darf nicht mit Brenngas oder Brenngas-Luftgemischen beaufschlagt werden. Druckregelgeräte für diese Anwendung auf Anfrage.

Schnittbild FRNG 515 Druckregelgerät in Geschlossenstellung



- | | |
|---|-----------------------|
| 1 | Gehäuse |
| 2 | Regelteller |
| 3 | Impulsabgriff, intern |
| 4 | Ausgleichsmembrane |
| 5 | externer Impuls |

- | | |
|----|---------------------|
| 6 | Membranscheibe |
| 7 | Arbeitsmembrane |
| 8 | Sicherheitsmembrane |
| 9 | Atmungsstopfen |
| 10 | Sollwertfeder |

- | | |
|----|--|
| 11 | Verstelleinrichtung |
| 12 | Gegenfeder |
| 13 | Option DN 125, DN 150
Messöffnung mit Verschluss-
Schraube G 1/8 |

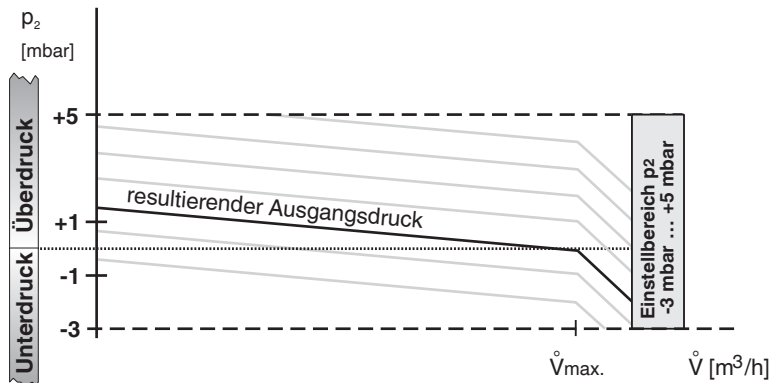
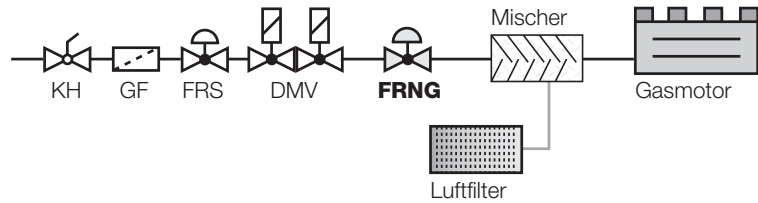
Anwendung Nulldruckregler (Standardausführung)

Für Gasmotoren und selbstansaugende Gasgeräte regelt das FRNG einen dem Verbraucherunterdruck proportionalen Gasstrom aus.

An der Sollwertfeder wird der Regler im Einstellbereich justiert.

$$\dot{V}_{\min.} = \dot{V}_{\max.} \times 0,1$$

$\dot{V}_{\max.}$ siehe Volumenstrom-Druckgefälle-Kennlinie.



Anwendung mit Druckluft geführtes Druckregelgerät (Standardausführung)

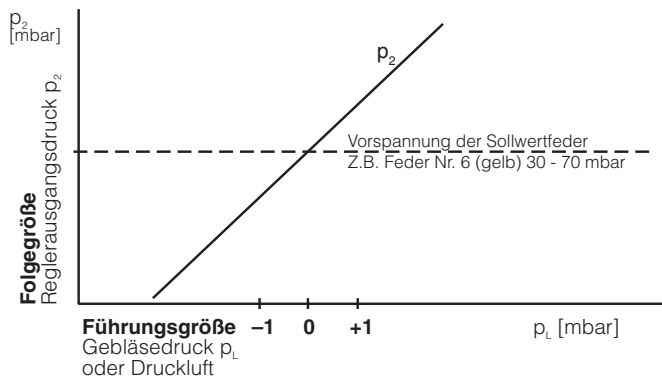
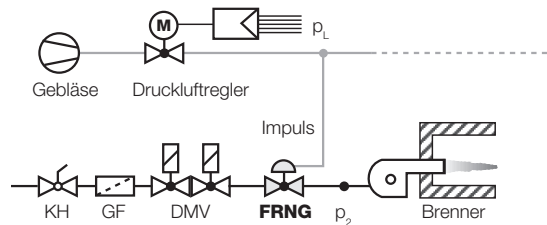
Für extern gesteuerte Gasgeräte.

In Verbindung mit einer ausgewählten Sollwertfeder kann der Reglerausgangsdruck in Abhängigkeit des Gebläsedruckes (Druckluft) geführt werden.

Die Führungsgröße kann bis + 150 mbar betragen.

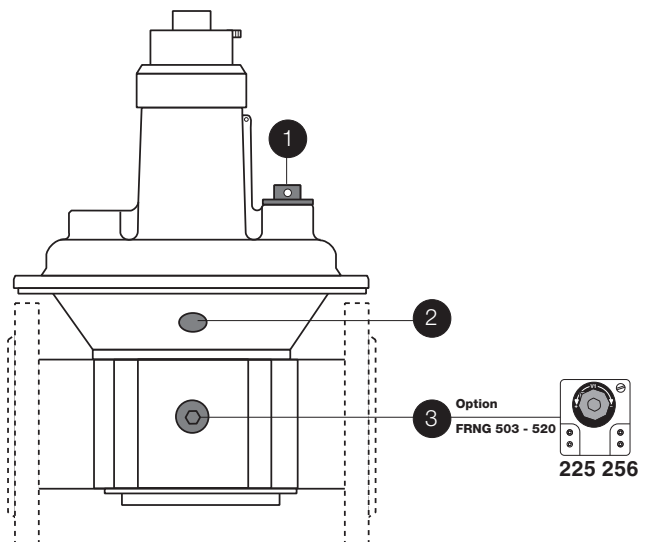
$$\dot{V}_{\min.} = \dot{V}_{\max.} \times 0,05$$

$\dot{V}_{\max.}$ siehe Volumenstrom-Druckgefälle-Kennlinie.



Druckabgriffe Impuls- und Gebläseanschluß

- 1 Atmungsstopfen **oder** Anschluß für Atmungsleitung. Atmungsleitung muß nur in Sonderfällen verlegt werden **oder** Anschluß für Luftimpulsleitung
- 2 Anschluß für externen Gasimpuls. Interner Impuls muß verschlossen werden
- 3 Druckanschluß im Eingangsbereich. Verschlußschraube G 1/4 ISO 228, Rp 3/8 bis Rp 2 mit Bypassdeckel vorbereitet zur Montage der einstellbaren Bypassdrossel



Anwendung Gleichdruckregler (Standardausführung)

Als Gleichdruckregler für Gas-Luft-Verbundregelungen mit festem Wirkdruckverhältnis $V = 1:1$, an mit Differenzdruck betriebenen Gasgeräten.

Durch die Sollwertfeder kann der Offsetbereich der Gegenfeder eingestellt werden. Dadurch wird die Gewichtskraft der beweglichen Teile kompensiert.

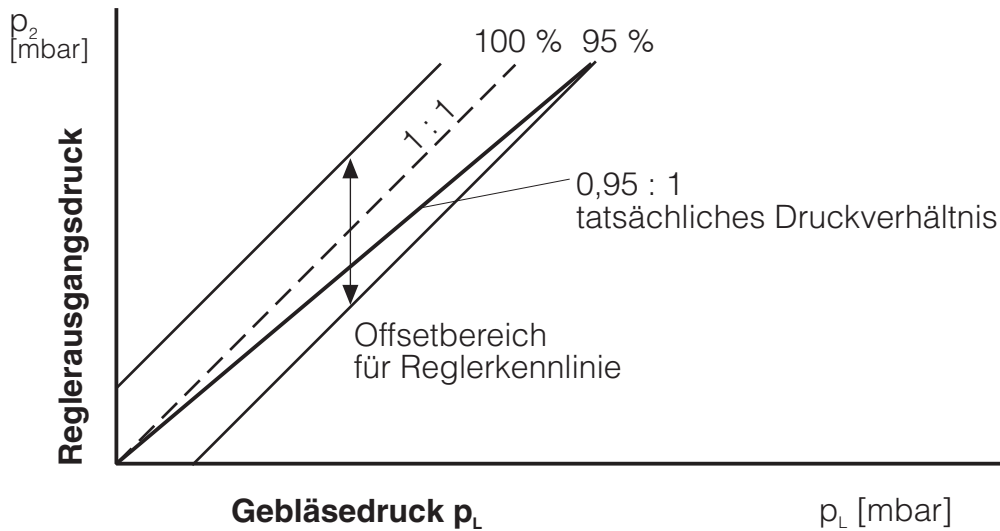
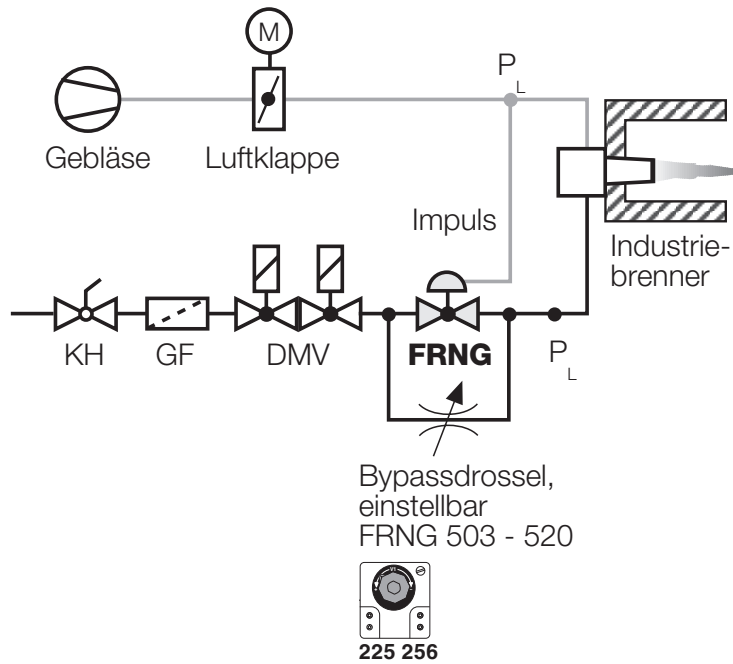
Gasvorlauf oder Luftvorlauf sind bei Vollast und Teillast einstellbar.

Grundlast über Bypassdrossel einstellbar.

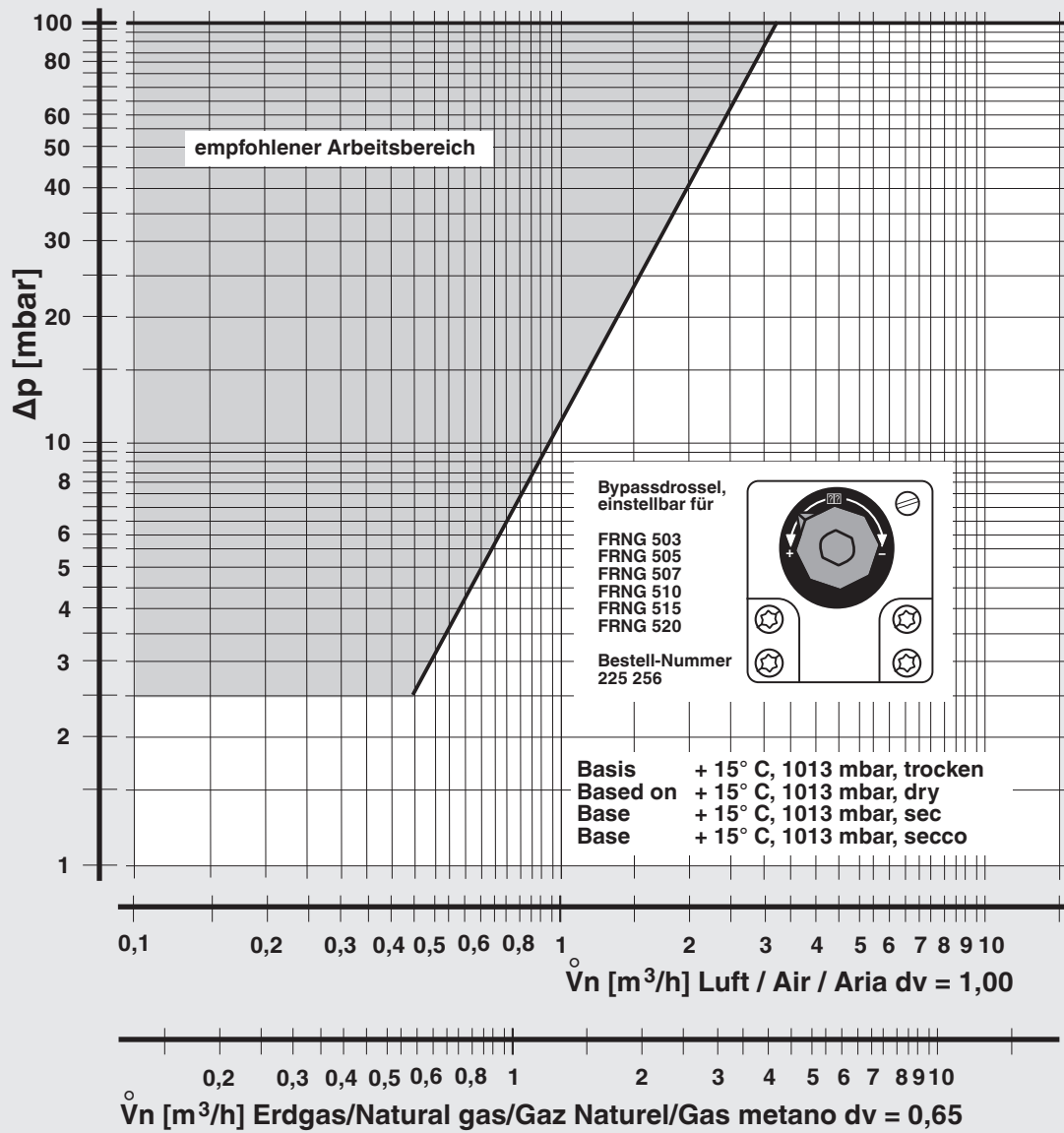
Die Führungsgröße kann bis + 150 mbar betragen.

$$\dot{V}_{\min.} = \dot{V}_{\max.} \times 0,05$$

$\dot{V}_{\max.}$ siehe Volumenstrom-Druckgefälle-Kennlinie.



**Volumenstrom-Druckdifferenzkennlinie
Bypassdrossel**

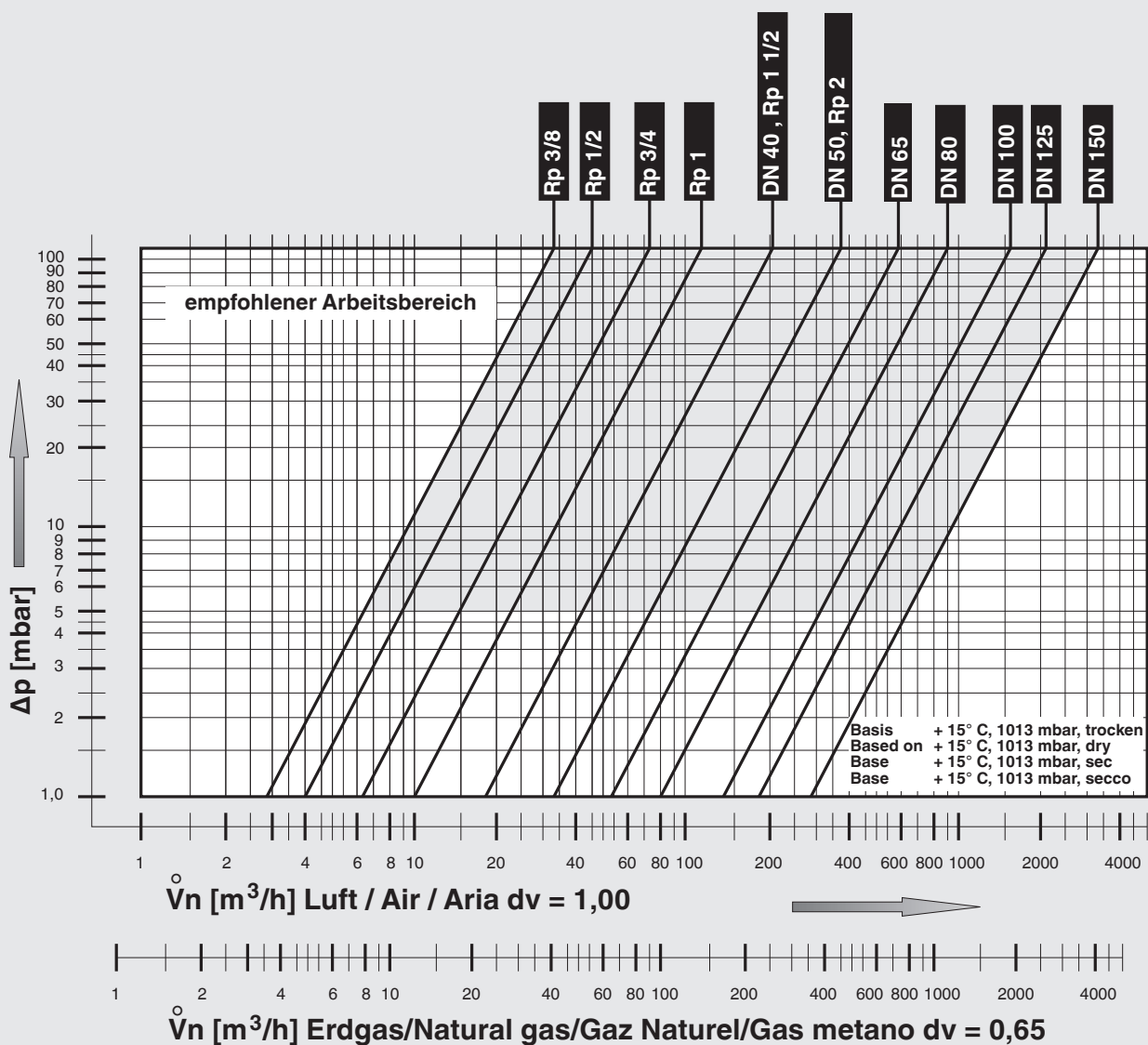


Druckregelgerät
FRNG

Nulldruckregler
Gleichdruckregler
Druckluftgeführtes
Druckregelgerät

DUNGS[®]
Combustion Controls

Volumenstrom - Druckgefällelekenlinie



Änderungen, die dem technischen Fortschritt dienen, vorbehalten.

Hausadresse
Karl Dungs GmbH & Co. KG
Siemensstraße 6-10
D-73660 Urbach, Germany
Telefon +49 (0)7181-804-0
Telefax +49 (0)7181-804-166

Briefadresse
Karl Dungs GmbH & Co. KG
Postfach 12 29
D-73602 Schorndorf, Germany
e-mail info@dungs.com
Internet www.dungs.com